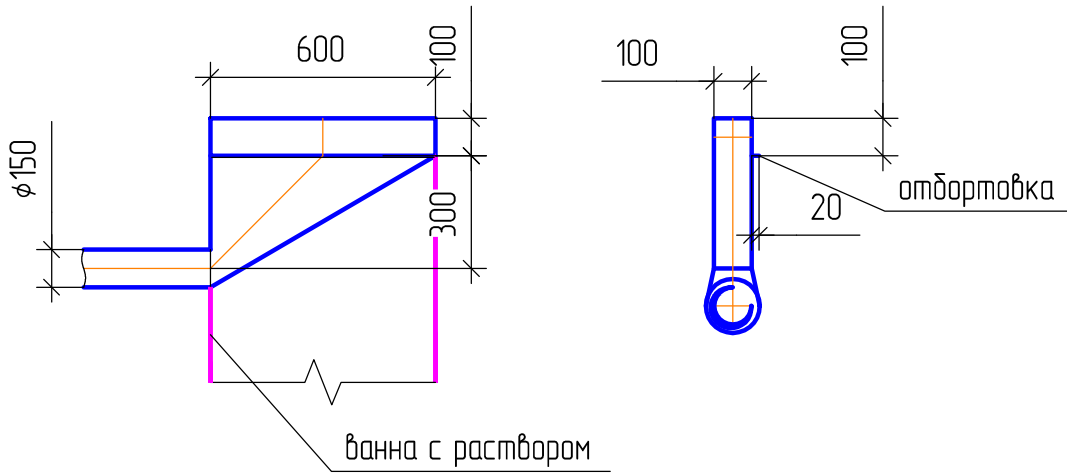
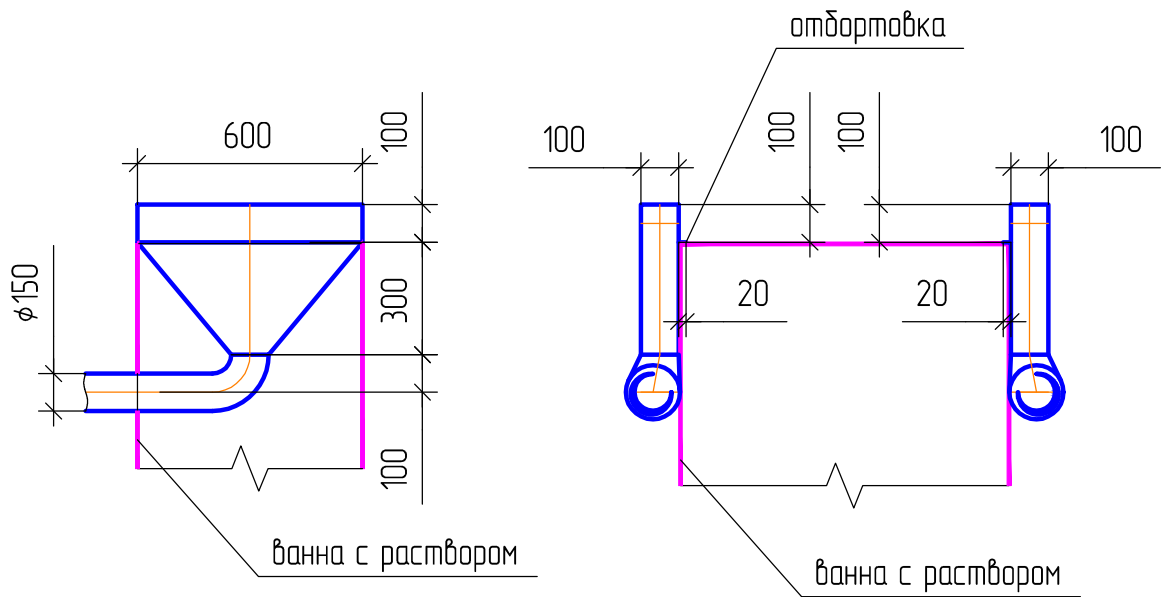


Вариант 1



Вариант 2



Отбортовку расположить по ребру ванны

Изм.	Кол.уч.					Малярный и гальванический участок на производственной площадке	
Разработал						Вентиляция	Стадия
Проверил							Лист
							Листов
							Р
							10
Н.контроль						Задание на изготовление бортовых отсосов	